



Per un accesso rapido alle aree dei controlli di sicurezza

Il controllo sistematico di carte d'imbarco, documenti d'identità e dati biometrici è parte integrante dell'esperienza dei passeggeri in aeroporto. Con la serie Momentum[®], Magnetic è in grado di offrire a operatori aeroportuali, autorità e system integrator dei varchi personalizzati per accelerare i controlli e velocizzare il flusso delle persone.

Il varco pre-security mPass è progettato per il controllo delle carte d'imbarco e/o dei dati biometrici.

Con mPass il processo viene velocizzato in vari modi: la motorizzazione e l'unità di controllo, già testate sul campo oltre 200.000 volte, garantiscono tempi di apertura e chiusura estremamente ridotti

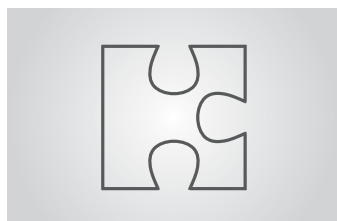
degli elementi barriera; il varco è dotato di un elevato numero di sensori per monitorare gli utenti e rilevare eventuali comportamenti non autorizzati o altre interferenze al passaggio; la rapidità con cui la motorizzazione e l'unità controllo possono essere sostituite assicura un varco sempre funzionante.

I moduli dell'mPass possono essere customizzati: dal punto di vista estetico sono disponibili diversi colori e materiali, mentre dal punto di vista tecnico possono essere adattati alle specifiche necessità tramite applicazioni, sistemi con portali e opzioni di montaggio per i sistemi biometrici. L'alloggiamento che ospita i moduli di controllo offre ampio spazio per i sistemi di elaborazione dei dati e le apparecchiature del cliente.



Ispezioni rapide

Con mPass, le procedure di controllo degli accessi alle aree di sicurezza fanno un salto di qualità. Grazie al funzionamento intuitivo, al monitoraggio completo e all'elevata affidabilità, è possibile controllare un elevato numero di viaggiatori in tempi brevissimi.



Personalizzazione completa

Con il suo design modulare, Momentum[®] si adatta con la massima flessibilità alle esigenze presenti in loco, in termini di design, sistemi biometrici e integrazione nella struttura aeroportuale e nella sua infrastruttura digitale.



Integrazione semplice

Momentum[®] fornisce l'hardware per l'architettura di sicurezza digitale. I varchi pedonali possono essere dotati di tutti i lettori più diffusi e sono quindi particolarmente semplici da integrare nei sistemi di sicurezza ed elaborazione dei dati esistenti.



Tecnologia di azionamento innovativa

Le unità di azionamento e di controllo sono il cuore della tecnologia di Magnetic. Con il suo approccio alla low energy, il Magnetic Safety Drive System MSDS[®] combina efficienza elevata e funzionamento economico alla massima sicurezza personale.

mPass

Varco pre-security

- > Velocizzazione del flusso dei passeggeri per imbarchi più rapidi
- > Integrazione semplice in tutte le infrastrutture IT aeroportuali comuni
- > Manutenzione e ammodernamento semplici grazie al design modulare
- > Configurabile in base alle esigenze specifiche
- > Massima sicurezza per i passeggeri grazie al Magnetic Safety Drive System MSDS® con azionamento low energy
- > Progettato per 10.000.000 di cicli in apertura e chiusura



Dati tecnici	mPass
Applicazione	Per ambienti interni
Larghezza passaggio	Standard: 600 mm Corsia larga: 900 mm (maggiore su richiesta)
Altezza degli elementi della barriera	Standard: 1.100 mm (maggiore su richiesta)
Tempo di apertura/chiusura	0,6-1,0 s ¹
Velocità di flusso (numero di persone al minuto)	25-35 PAX/min. ²
Tecnologia di azionamento	MHTM™
Sistema di controllo	MGC plus
Configurazione dei parametri	Tramite API o IU web
Consumo energetico	Massimo 250 W ³
Materiale alloggiamento	Alluminio e Acciaio verniciato a polvere o Acciaio inossidabile (su richiesta)
Grado di protezione	IP32
Dimensioni alloggiamento (L x A x P)	1745 x 1295 x 160 mm
Peso	Unità A: circa 110 kg Unità B: circa 140 kg Unità C: circa 160 kg
Via di fuga/Uscita di emergenza	Attraverso pulsante di emergenza
Intervallo di temperatura	da 0 a +40 °C

Opzioni

Lettori di documenti e codici a barre

Dispositivi biometrici

Stampante

Tensore (personalizzazione possibile)

Interruttore a chiave (varie funzioni assegnabili)

Pulsante di sbarco

Cicalino per segnale acustico

Blocco per interruzioni dell'alimentazione

Gruppo di continuità (UPS)

Indicatori luminosi (verde, arancione e rosso)

Illuminazione del pavimento

Pannelli in vetro personalizzati (fumé/trasparenti)

Per ulteriori opzioni, contattare il proprio referente di zona

Potenziali applicazioni



Colori standard (colori speciali su richiesta)

Bianco puro, uniforme lucido
(RAL 9010)

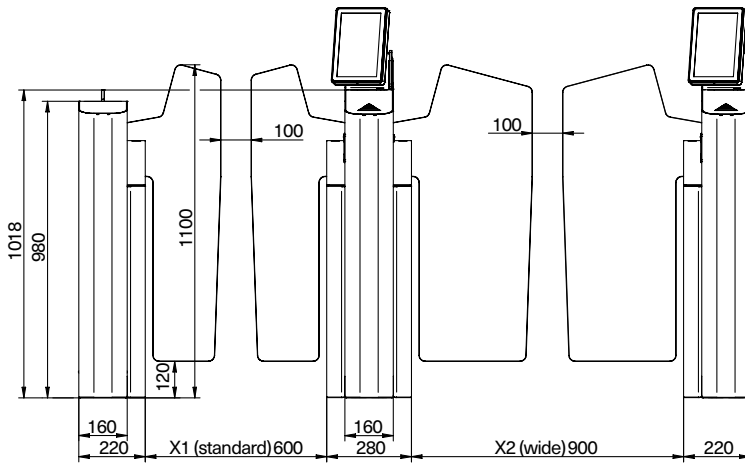
Nero intenso, finitura fine opaca
(RAL 9005)

¹ In base alla dimensione dell'elemento barriera; tempi di apertura e chiusura limitati dall'azionamento a bassa energia e specifiche tecniche per le forze d'urto massime

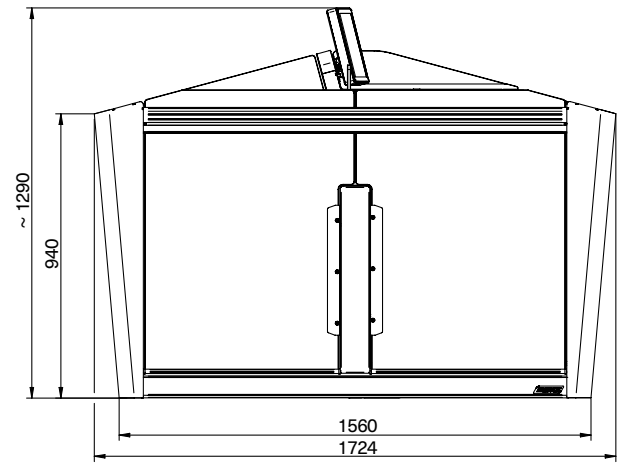
² In base al lettore, alla configurazione di blocco, al comportamento delle persone.

³ Il consumo energetico si riferisce esclusivamente ai componenti Magnetic.

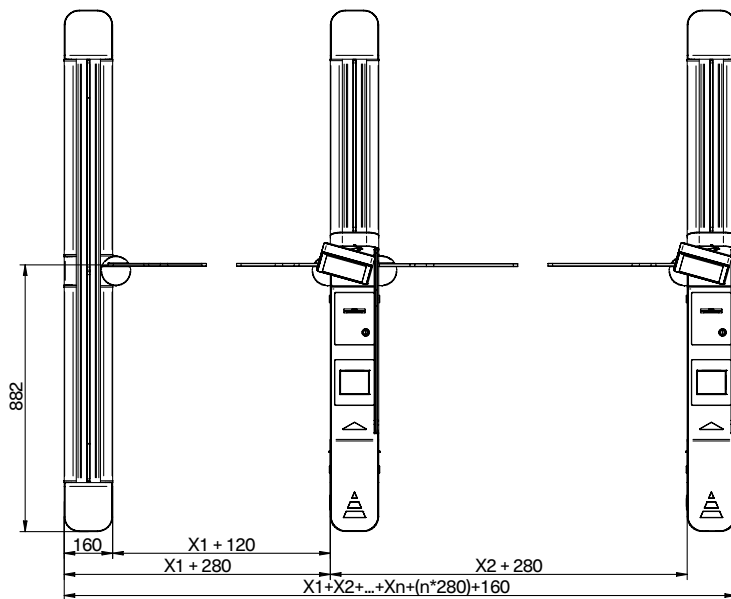
mPass (configurazione a 2 corsie) – vista frontale



mPass (configurazione a 2 corsie) – vista laterale



mPass (configurazione a 2 corsie) – vista superiore

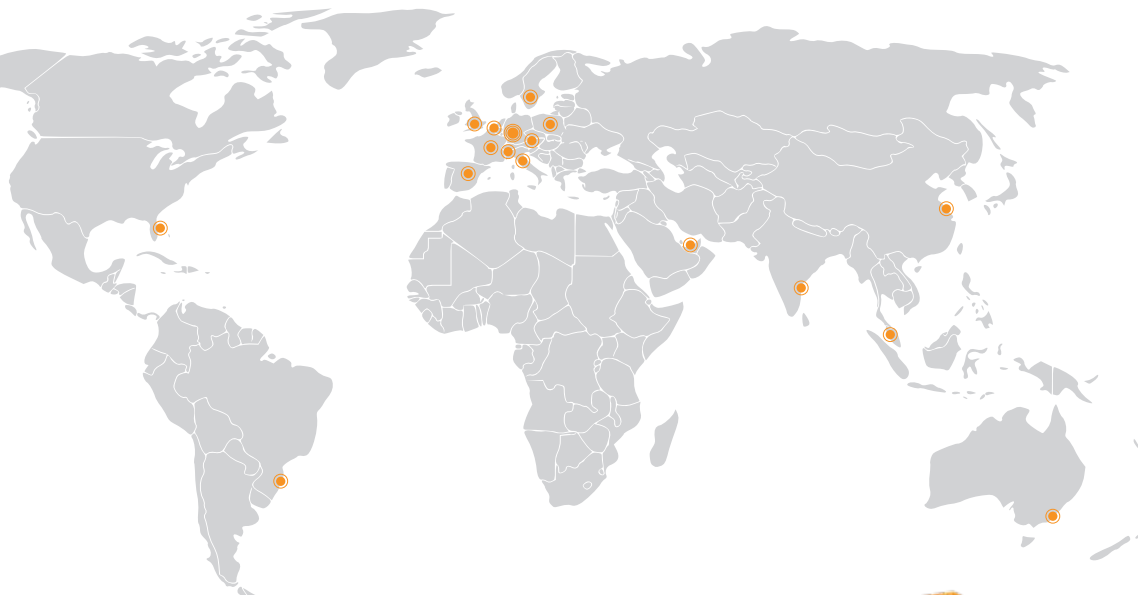
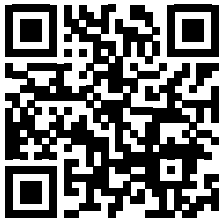


Access to Progress

Magnetic è sinonimo di prodotti all'avanguardia, sotto tutti i punti di vista. I nostri sistemi di controllo degli accessi per veicoli o pedoni consentono l'accesso a migliaia di persone ogni giorno in parcheggi, caselli, stazioni, aeroporti ed edifici. Inoltre, offriamo una tecnologia all'avanguardia: unità di azionamento innovative, sistemi di controllo intelligenti e dettagli ben pensati per fornire la massima sicurezza e durata. Sei in linea con Magnetic?

Trova lo specialista di prodotto nella tua area!

www.magnetic-access.com/worldwide



5807_0056IT_01



Barriere veicolari



Varchi pedonali



Terminali



FAAC TECHNOLOGIES è uno dei principali protagonisti internazionali nei settori dell'automazione degli accessi, del parking e del controllo accessi, sia in ambito residenziale sia industriale. Grazie a una presenza capillare a livello globale, siamo sempre

vicini a voi e vi offriamo soluzioni su misura per il vostro specifico segmento di mercato. Siamo orgogliosi di annoverare il brand Magnetic all'interno del nostro Gruppo come specialista in barriere veicolari e varchi pedonali all'avanguardia.