

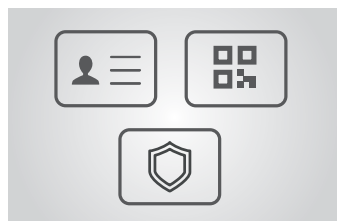


La soluzione più versatile per le diverse applicazioni nel controllo degli accessi

Registrazione e controllo degli ingressi negli uffici, controllo dei biglietti nei musei, accesso alle aree riservate al personale e alle sale d'attesa in stazioni ferroviarie e aeroporti. Ogni applicazione nel controllo accessi ha i suoi requisiti specifici e mFlow offre soluzioni versatili per ciascuno di essi. Questo grazie al design modulare: mFlow si basa sulla serie Momentum[®], che consente l'integrazione perfetta di lettori, scanner biometrici e display aggiuntivi nei varchi pedonali. Con elementi barriera di altezze e larghezze diverse, si possono realizzare diverse varianti di passaggio fino a quelle ad alta sicurezza. Sce-

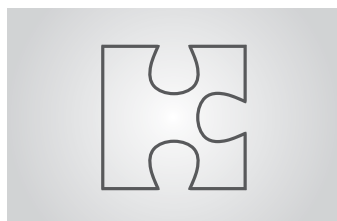
gliendo mFlow scegli il design: la forma senza tempo con elementi in vetro non ostacola la vista verso l'interno dell'edificio e, con elementi luminosi sul pavimento e sui bordi del telaio è possibile mettere in risalto il varco rendendolo un elemento centrale. Grazie a numerosi colori speciali, è possibile personalizzare mFlow, in linea con l'architettura dell'edificio o del brand. Ciò che accomuna tutte le soluzioni mFlow è la facilità del processo di transito, intuitivo e completamente monitorato, la semplice sostituzione dei componenti centrali e la tecnologia di azionamento e controllo di Magnetic, collaudata oltre 200.000 volte.

Affidati a mFlow e dai fluidità ai tuoi accessi!



Numerose applicazioni

Aziende, istituzioni culturali, stazioni ferroviarie e aeroporti: mFlow offre una soluzione di controllo varchi veloce e affidabile, adattandosi con flessibilità alle tue esigenze individuali.



Personalizzazione completa

Grazie al design modulare, mFlow si adatta con flessibilità alle esigenze del tuo sito, sia in termini di design che di integrazione con l'infrastruttura digitale esistente.



Integrazione semplice

mFlow fornisce l'hardware per la tua architettura di sicurezza digitale. I varchi pedonali possono essere equipaggiati con tutti i dispositivi di lettura più comuni e possono essere facilmente integrati nei sistemi di sicurezza e controllo accessi esistenti grazie a una varietà di interfacce.



Tecnologia di azionamento innovativa

Le unità di azionamento e controllo rappresentano la tecnologia chiave di Magnetic. Grazie al suo approccio a basso consumo energetico, il Magnetic Safety Drive System MSDS[®] combina un'elevata efficienza con la massima sicurezza per gli utilizzatori.

mFlow

Varco motorizzato con ante battenti

- > **Elevata portata:** velocizza notevolmente il flusso di persone.
- > **Integrazione perfetta:** si adatta senza problemi a qualsiasi edificio e sistema di sicurezza.
- > **Manutenzione semplice:** il design modulare facilita gli interventi di manutenzione e adeguamento.
- > **Configurazione personalizzabile:** soddisfa ogni esigenza specifica.
- > **Sicurezza garantita:** il Magnetic Safety Drive System MSDS® a basso consumo energetico assicura la massima sicurezza per gli utilizzatori.
- > **Affidabilità duratura:** progettato per resistere a 10.000.000 cicli di apertura e chiusura.



Dati tecnici	mFlow
Applicazione	Interna
Larghezza passaggio	Standard: 600 mm Corsia larga: 900 mm (maggiore su richiesta)
Altezza degli elementi barriera	Standard: 1000 mm (maggiore su richiesta)
Tempo di apertura/chiusura	0,6-1,0 s ¹
Flusso (numero di persone al min.)	40 PAX/min ²
Tecnologia di azionamento	MHTM™
Sistema di controllo	MGC plus
Impostazione parametri	Tramite API o interfaccia utente web
Consumo energetico	Massimo 250 W ³
Materiale telaio	Alluminio e lamiera d'acciaio verniciato a polvere Acciaio inossidabile (su richiesta)
Classe di protezione	IP32
Dimensioni telaio (L x P x B)	1800 x 1000 x 160 mm
Peso	Unità A: circa 110 kg Unità B: circa 140 kg Unità C: circa 160 kg
Intervallo di temperature	Da 0 a +40 °C

- ¹ A seconda della dimensione dell'elemento barriera; i tempi di apertura e chiusura sono basati sul rispetto dei requisiti tecnici previsti per le forze di impatto massime in presenza di azionamento low energy.
- ² A seconda del lettore, dell'impostazione del blocco, del comportamento della persona.
- ³ Il consumo energetico si riferisce esclusivamente ai componenti Magnetic.

Opzioni

Semplice integrazione di lettori RFID, di documenti e codici a barre e altri comuni sistemi di verifica dell'autorizzazione all'accesso

Dispositivi biometrici

Interruttore a chiave (diverse assegnazioni funzionali possibili)

Buzzer per segnalazioni acustiche

Blocco guasti per interruzioni di corrente

Luci guida (RGB)

Illuminazione su bordo del telaio e pavimento

Pannelli di vetro personalizzati (colorato/trasparente)

Possibili applicazioni



Colore standard (colori speciali su richiesta)

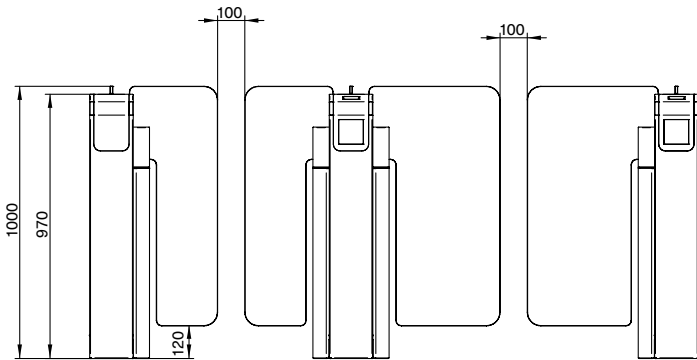


Bianco puro, liscio lucido
(RAL 9010)

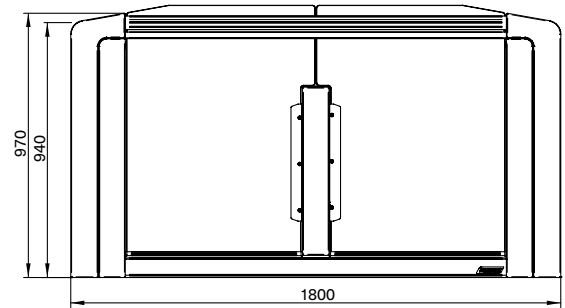


Nero intenso, struttura fine opaca
(RAL 9005)

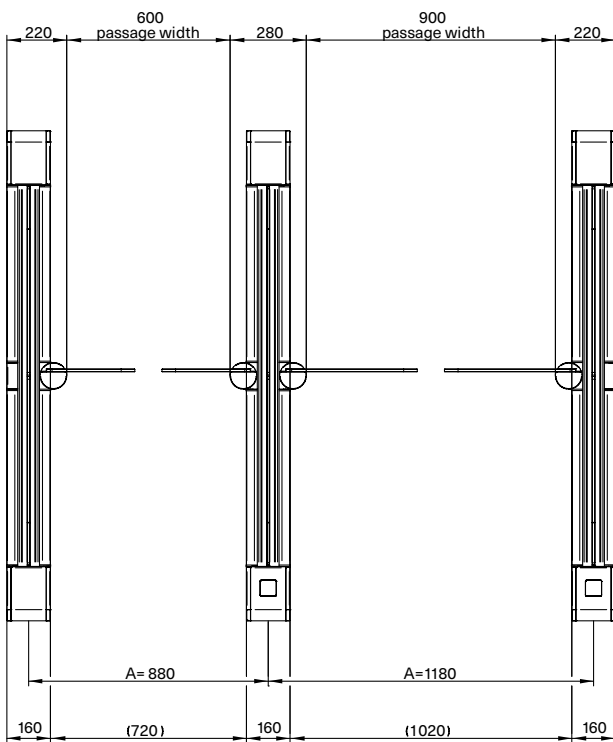
mFlow (configurazione a 2 vie) – vista frontale



mFlow (configurazione a 2 vie) – vista laterale



mFlow (configurazione a 2 vie) – vista dall'alto



mFlow con illuminazione su bordo del telaio e pavimento



Accesso al progresso

Magnetic è sinonimo di prodotti all'avanguardia, sotto tutti i punti di vista. I nostri sistemi di controllo degli accessi per veicoli o pedoni consentono l'accesso a migliaia di persone ogni giorno in parcheggi, caselli, stazioni, aeroporti ed edifici. Inoltre, offriamo una tecnologia all'avanguardia: unità di azionamento innovative, sistemi di controllo intelligenti e dettagli ben pensati per fornire la massima sicurezza e durata. Sei in linea con Magnetic?



Barriere veicolari

Barriere di accesso
Barriere di parcheggio
Barriere di pedaggio
Barriere speciali



Varchi pedonali

Tornelli
Varchi a battente
Varchi a treppiede
Varchi a scomparsa
Varchi ad anta



Terminali

Auto
Camion

Germania
MAGNETIC AUTOCONTROL GMBH
Grienmatt 20
79650 Schopfheim
Telefono +49 7622 695-5
Fax +49 7622 695-800
E-mail info@magnetic-germany.com

Australia
MAGNETIC AUTOMATION PTY LTD
38 Metrolink Circuit
Campbellfield, VIC 3061
Telefono +61 3 9339 2900
E-mail info@magnetic-oz.com

Austria
FAAC GMBH
Münchner Bundesstraße 123
5020, Salisburgo
Telefono +43 662 853395-0
E-mail at.info@faacgroup.com

Paesi del Benelux
FAAC BENELUX NV/SA
Industriezone 3B
8490 Jabbeke
Belgio
Telefono +32 50 320202
E-mail info@magnetic-benelux.com

Brasile
MAGNETIC AUTOCONTROL LTDA
Rua Toledo Barbosa, 491
03061-000 Belenzinho
San Paolo del Brasile - SP
Telefono +55 11 5660 8500
E-mail info@magnetic-br.com

Cina
MAGNETIC CONTROL SYSTEMS CO., LTD
No. 3 Building, No. 51
Lane 1159, Kang Qiao (East) Road
Kang Qiao Industrial Zone, Shanghai
Telefono +86 21 68182970
E-mail info@magnetic-cn.com

Francia
FAAC FRANCE
377 Rue Ferdinand Perrier
69808 St Priest Cedex
Telefono +33 4 72 21 86 89
E-mail info@magnetic-fr.com

India
MAGNETIC FAAC INDIA PVT LTD.
2/79, Rajiv Gandhi Salai (OMR)
(Davanti al ristorante Sangeetha)
Oggiyam Thoraipakkam,
Chennai 600041
Telefono +91 44 421 23297
E-mail info@magnetic-india.com

Irlanda
NATIONAL AUTOMATION LTD
Boyle Business Park,
Boyle, Co. Roscommon
F52 V590
Telefono + 353 71 9663893
E-mail sales@nal.ie

Italia
FAAC S.P.A. SOC. UNIPERSONALE
Via Calari, 10
40069 Zola Predosa (BO)
Telefono +39 05161724
controlloaccessi@faactechnologies.com

Medio Oriente
FAAC MIDDLE EAST FZE
Dubai Silicon Oasis
Casella postale 54886
Dubai
Emirati Arabi Uniti
Telefono +971 4 3724193
E-mail info@magnetic-uae.com

America del Nord e del Sud (Brasile escluso)

FAAC INTERNATIONAL, INC
3160 Murrell Road
Rockledge, FL 32955
Stati Uniti d'America
Telefono +1 321 635 8585
E-mail info@magnetic-usa.com

Scandinavia
FAAC NORDIC AB
Box 125
284 22 Perstorp
Svezia
Telefono +46 435 77 95 03
E-mail info@magnetic-nordic.com

Sud-est asiatico
MAGNETIC CONTROL SYSTEMS SDN. BHD
No. 17, Jalan Anggerik Mokara 31/54
Taman Perindustrian Kota Kemuning
40460 Shah Alam
Selangor Darul Ehsan
Malesia
Telefono +60 3 5123 0033
E-mail info@magnetic-malaysia.com

Spagna
CLEM, S.A.U.
Avda. de la Fuente Nueva, nº 12 -
Nave 8-18
28703 San Sebastián de los Reyes
Madrid
N. di telefono: +34 91 3581110
E-mail: info@clem.es

Regno Unito
FAAC (UK) LIMITED
Unit 10 The Hatch Industrial Park,
Gywell Road,
Mapledurwell, Basingstoke, Hampshire,
RG24 7NG
Telefono 01256 318100
E-mail sales@faac.co.uk