



Funzioni complete e funzionamento intuitivo

I varchi pedonali della serie FlowMotion[®] possono essere controllati mediante tutti i dispositivi di lettura più comunemente utilizzati. Le superfici anteriori permettono di installare numerosi modelli di lettori di tessere, offrendo la massima flessibilità. Il prodotto si caratterizza per la sua silhouette estremamente snella, per la sua forma armoniosa e per le sue linee fluide. Il design pulito si integra armoniosamente in ambienti architettonicamente impegnativi e la sua forma accattivante incrementa l'accettazione da parte degli utilizzatori.

Il telaio è realizzato con il polimero bicomponente mDure[®], appositamente sviluppato. Questo materiale offre un potenziale di progettazione che sarebbe stato impossibile raggiungere in precedenza.

A differenza dell'acciaio inossidabile, mDure[®] non è freddo e duro ma, al contrario, risulta gradevolmente caldo e piacevole al tatto. All'ingresso dell'edificio è quindi predisposta una calda accoglienza per i visitatori.



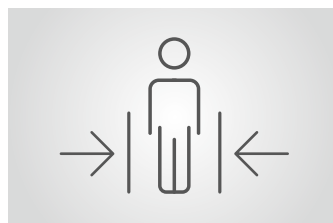
Vie di fuga senza ostacoli

I varchi FlowMotion[®] permettono il libero passaggio in caso di blackout o allarme. Riprenderanno a funzionare automaticamente al termine dell'allarme o al ripristino dell'alimentazione elettrica.



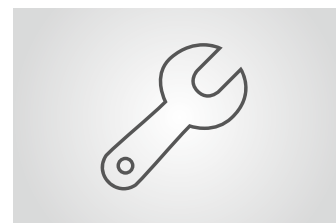
Ampio numero di visitatori

Ha senso utilizzare più linee parallele se un numero elevato di autorizzazioni di visitatori necessita di essere confermato in un tempo molto breve. Tutti i varchi pedonali FlowMotion[®] consentono la semplice integrazione di molteplici applicazioni, grazie al loro linguaggio stilistico uniforme e alla loro tecnologia di controllo.



Controllo accessi sicuro

I sensori luminosi (opzionali) lanciano l'allarme se qualcuno passa a carponi sotto i varchi pedonali o li scavalca. L'interblocco nello stato chiuso (opzionale) impedisce qualsiasi ingresso forzato.



Installazione rapida

I nostri varchi pedonali sono forniti pronti per l'installazione. Tutte le opzioni scelte sono già state installate e i parametri corrispondenti sono stati preimpostati prima della consegna presso il luogo d'uso. Tutto ciò, insieme alle dime di perforazione, riduce considerevolmente i tempi per la messa in servizio.

mTripod

Tornello a tre bracci

- > Design rivoluzionario, ha vinto il German Design Award 2018
- > Funzioni complete e funzionamento intuitivo
- > Il meccanismo di discesa del braccio (opzionale) permette il passaggio in caso di blackout o allarme
- > Modulo plug-in Ethernet per il collegamento IP (opzionale)
- > Progettato per più di 10 milioni di cicli di apertura e chiusura



GERMAN
DESIGN
AWARD
WINNER
2018



Dati tecnici	mTripod	mTripod corto
Varianti telaio	Lungo	Corto
Applicazione	Interno ed esterno	Interno ed esterno
Larghezza passaggio	515 mm	515 mm
Flusso (numero di persone al min.) ¹	circa 20	circa 20
Tecnologia di azionamento	MHTM™	MHTM™
Sistema di controllo	MGC	MGC
Tensione	100–240 V CA, 50/60 Hz	100–240 V CA, 50/60 Hz
Consumo energetico	Tipico 30 W	Tipico 30 W
Ciclo di lavoro	100%	100%
Materiale telaio	mDure	mDure
Dimensioni telaio (L x P x A)	1300 x 290 x 1050 mm	730 x 290 x 1050 mm
Classe di protezione	IP 54	IP 54
Peso	Circa 70 kg	Circa 57 kg
Intervallo di temperature	Da -30 a +55 °C	Da -30 a +55 °C

¹ A seconda del lettore, dell'impostazione del blocco, del comportamento della persona

Funzionalità	
Direzione di passaggio	Uni o bidirezionale
Rilascio di emergenza	In caso di blackout o chiusura dei contatti di allarme
Generatore casuale	Integrati nel sistema di controllo
Acquisizione del traffico dati e registro eventi	Integrati nel sistema di controllo
Ingressi e uscite del sistema di controllo	8 ingressi digitali, 4 uscite digitali e 6 uscite relè

Colori standard

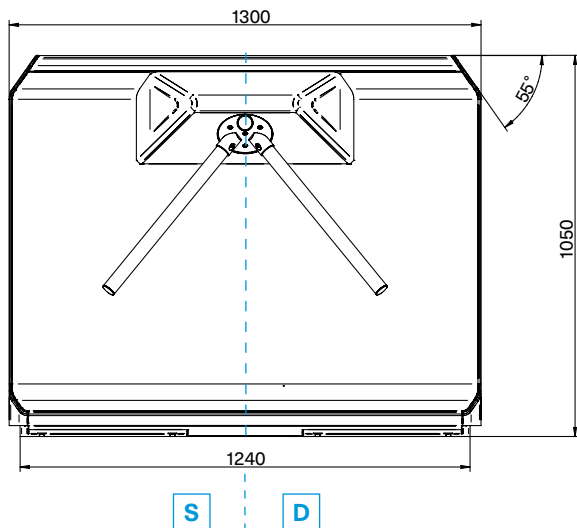
Alluminio brillante
(simile a RAL 9006)

Nero corvino
(simile a RAL 9005)

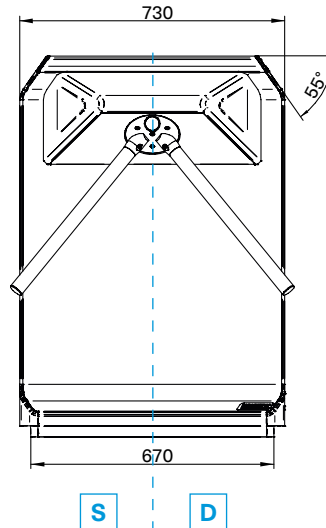
Possibili applicazioni



mTripod – vista laterale

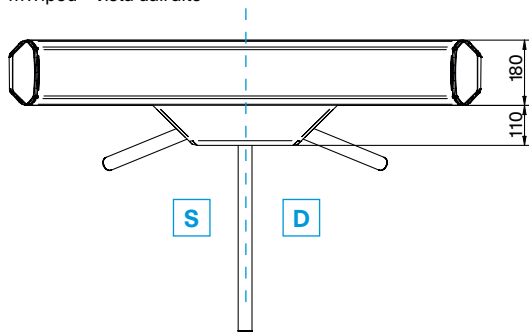


mTripod short – vista laterale

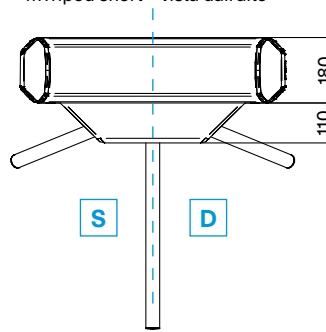


È possibile ottenere le opzioni per la versione sinistra **S** o destra **D**. Se osservi mTripod dalla punta della barra del tornello, l'opzione si trova a sinistra con la versione a sinistra e a destra con la versione a destra.

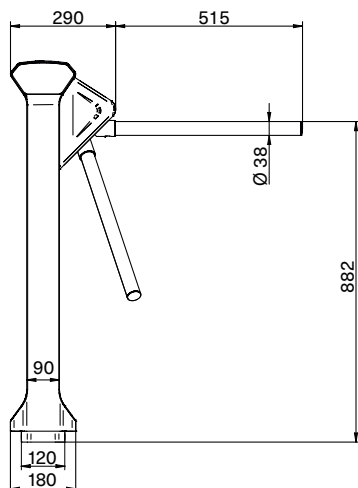
mTripod – vista dall'alto



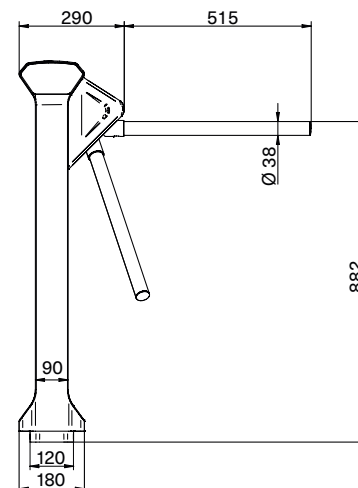
mTripod short – vista dall'alto



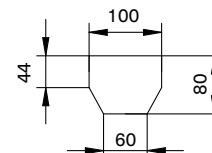
mTripod – vista frontale



mTripod short – vista frontale



Spazio di montaggio per dispositivi di lettura per mTripod e mTripod corto (senza indicatore di passaggio, profondità di montaggio 40 mm)



Access to Progress

Magnetic Autocontrol è sinonimo di prodotti e soluzioni all'avanguardia, sotto tutti i punti di vista. I nostri varchi pedonali e le nostre barriere veicolari ogni giorno aprono un mondo a migliaia di persone, consentendo loro l'accesso agli edifici, alle stazioni e agli aeroporti, così come ai parcheggi e alle stazioni di pedaggio. Le nostre tecnologie sono anche all'avanguardia: l'eccellente funzionalità e la facilità d'uso, la loro straordinaria vita utile e il loro elevato livello di sicurezza hanno portato i nostri clienti nel futuro. Ecco perché il nostro motto è "Accesso al progresso".



Barriere veicolari

Barriere di accesso
Barriere per parcheggi
Barriere di pedaggio
Barriere speciali



Varchi pedonali

Tornelli
Porte battenti
Tornelli tripodi
Varchi pedonali ad anta battente



Terminali

Per auto
Per camion e mezzi pesanti

Germania
MAGNETIC AUTOCONTROL GMBH
Grienmatt 20
79650 Schopfheim
Telefono +49 7622 695-5
Fax +49 7622 695-800
E-mail info@magnetic-germany.com

Australia
MAGNETIC AUTOMATION PTY LTD
38 Metrolink Circuit
Campbellfield, VIC 3061
Phone +61 3 9339 2900
E-mail info@magnetic-oz.com

Austria
FAAC GMBH
Münchner Bundesstraße 123
5020 Salzburg
Phone +43 662 853395-0
E-mail at.info@faacgroup.com

Brasile
MAGNETIC AUTOCONTROL LTDA
Rua Toledo Barbosa 491.
03061-000 Belenzinho
São Paulo - SP - Brasil
Phone +55 11 5660 8500
e-mail info@magnetic-br.com

Cina
MAGNETIC CONTROL SYSTEMS CO., LTD
No. 3 Building, No. 51
Lane 1159, Kang Qiao (East) Road
Kang Qiao Industrial Zone, Shanghai
Phone +86 21 68182970
E-mail info@magnetic-cn.com

Francia
FAAC FRANCE
377 Rue Ferdinand Perrier
69808 St Priest Cedex
Phone +33 4 72 21 86 89
E-mail info@magnetic-fr.com

India
MAGNETIC FAAC INDIA PVT LTD.
PRS Centre
Plot No. 373 to 376, 2nd Floor (West Wing)
1st Cross Street, Nehru Nagar
Old Mahabalipuram Road
Kottivakkam (Opp Rayala Technopark,
Perungudi)
Chennai 600041
Phone +91 44 421 23297
E-mail info@magnetic-india.com

Irlanda
NATIONAL AUTOMATION LTD
Boyle Business Park,
Boyle, Co. Roscommon
F52 V590
Phone + 353 71 9663893
E-mail sales@nal.ie

Italia
FAAC S.P.A. SOC. UNIPERSONALE
Via Calari, 10
40069 Zola Predosa (BO)
Phone +39 05161724
E-mail controlloaccessi@faacgroup.com

Medio Oriente
FAAC MIDDLE EAST FZE
Dubai Silicon Oasis
PO Box 54886
Dubai
Emirati Arabi Uniti
Phone +971 4 3724193
E-mail info@magnetic-uae.com

Nord e Sud America (escluso il Brasile)
FAAC INTERNATIONAL, INC
3160 Murrell Road
Rockledge, FL 32955
USA
Phone +1 321 635 8585
E-mail info@magnetic-usa.com

Paesi del Benelux
FAAC BENELUX NV/SA
Industriezone 3B
8490 Jabbeke
Belgio
Phone +32 50 320202
E-mail info@magnetic-benelux.com

Russia
FAAC RUSSIA
111141, г. Москва,
3-й проезд Перова Поля,
дом 8, стр. 1
Phone +7 (495) 646-87-40
E-mail info@faac.ru

Scandinavia
FAAC NORDIC AB
Box 125
284 22 Perstorp
Svezia
Phone +46 435 77 95 03
E-mail info@magnetic-nordic.com

Spagna
CLEM, S.A.U.
Avda. de la Fuente Nueva, nº 12 –
Nave 8-18
28703 San Sebastián de los Reyes
Madrid
Phone: +34 91 358 11 10
E-mail: info@clemasa.es

Sud-est asiatico
MAGNETIC CONTROL SYSTEMS SDN. BHD
No. 17, Jalan Anggerik Mokara 31/54
Taman Perindustrian Kota Kemuning
40460 Shah Alam
Selangor Darul Ehsan
Malesia
Phone +60 3 5123 0033
E-mail info@magnetic-malaysia.com

Regno Unito
FAAC (UK) LIMITED
Unit 10 The Hatch Industrial Park,
Greywell Road,
Mapledurwell, Basingstoke, Hampshire,
RG24 7NG
Phone 01256 318100
E-mail sales@faac.co.uk