



## Für Personen in Freigeländen

MPT-Drehkreuze sind die ideale Lösung für die Zutrittskontrolle im Außenbereich, wenn viele Personen in kurzer Zeit ein Areal betreten oder verlassen sollen. Durch die Antriebsvarianten lassen sich die MPT-Drehkreuze genau an Ihren Einsatzzweck anpassen: Das elektromotorische Drehkreuz MPT 132 wird durch eine energieeffiziente, wartungsfreie MHTM™-Antriebseinheit in Bewegung versetzt – die erste Wahl für die repräsentative Sicherung von Außen- und Firmenarealen. Das MPT 33 verfügt über eine elektromechanische Verriegelungseinheit, die Drehbewegung erzeugt der Benutzer selbst – eine beliebte Variante

in Freizeitparks und Stadien. Beide Antriebsversionen lassen sich mit allen gängigen Zutrittskontrollsystemen ansteuern und wahlweise in beiden Durchgangsrichtungen betreiben. Das rein mechanische Drehkreuz MPT 30 lässt die Besucher nur in einer Richtung passieren und ist dadurch besonders für unbewachte Ausgänge in Schwimmbädern und Sportanlagen geeignet. Auch sonst lassen sich die MPT-Drehkreuze individuell an Ihre Anforderungen anpassen: mit unterschiedlichen Materialausführungen, Verriegelungsvarianten, zusätzlichen Anbauteilen und Erweiterungen für Fahrräder, Rollstühle und Materialtransport.



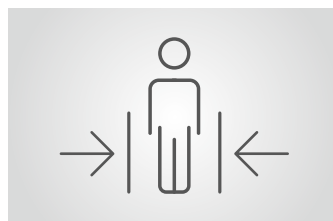
### Für Einzelpersonen

MPT-Drehkreuze sind die ideale Lösung, wenn es auf die Sicherung von Außenbereichen mit hoher Personenfrequenz ankommt. Für die Zutrittskontrolle stehen zahlreiche Optionen zur Verfügung.



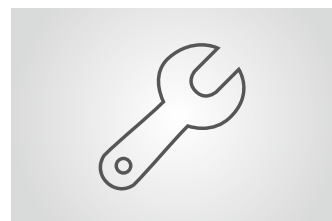
### Innovative Antriebstechnik

Die MHTM™-Antriebseinheit (optional) ist wartungsfrei, arbeitet energieeffizient und zeichnet sich durch ein besonders sanftes Anlaufverhalten aus.



### Maximale Sicherheit

Geringe Aufschlagkräfte und eine feinfühligere Aufschlagerkennung bieten optimalen Schutz für die Benutzer.



### Einfach zugängliche Komponenten

Alle für den Betrieb erforderlichen Bauteile sind im Trägerbalken untergebracht – das vereinfacht Montage, Inbetriebnahme und Wartung erheblich.

# MPT

## Drehkreuz

- > Zuverlässige Sicherung von Außenbereichen und Freigeländen mit hoher Besucherfrequenz
- > Mechanische, elektromechanische oder motorisierte Ausführung
- > Feinfühligere Aufschlagerkennung für höchstmögliche Personensicherheit
- > Zahlreiche Optionen, zum Beispiel Erweiterung für barrierefreien Zugang
- > Ausgelegt auf 10 Millionen Personendurchgänge



Technische Daten	MPT 132 3-flügelig	MPT 132 4-flügelig	MPT 33 3-flügelig	MPT 33 4-flügelig	MPT 30 3-flügelig	MPT 30 4-flügelig
Zahl der Flügel (Winkel)	3 (120°)	4 (90°)	3 (120°)	4 (90°)	3 (120°)	4 (90°)
Antriebstechnologie	MHTM™		elektromechanisch		mechanisch	
Spannung	110 – 240 VAC, 50/60 Hz		110 – 240 VAC, 50/60 Hz		–	
Leistungsaufnahme	45 W (ohne Zubehör)		70 W (ohne Zubehör)		–	
Einschaltdauer	100 %		100 %		–	
Schutzklasse	IP 43		IP 43		IP 43	
Abmessungen (L x B x H)	1510 x 1288 x 2235 mm	1359 x 1076 x 2235 mm	1510 x 1288 x 2235 mm	1359 x 1076 x 2235 mm	1510 x 1288 x 2235 mm	1359 x 1076 x 2235 mm
Gewicht	ca. 250 kg	ca. 250 kg	ca. 250 kg	ca. 250 kg	ca. 250 kg	ca. 250 kg
Temperaturbereich	–25 bis +55° C		–25 bis +55° C		–25 bis +55° C	

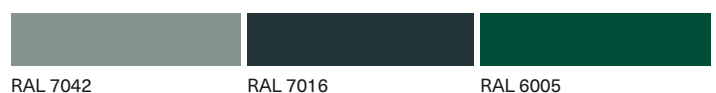
### Optionen

Material	Stahl feuerverzinkt, Stahl pulverbeschichtet in Standardfarbe, Stahl pulverbeschichtet in Sonderfarbe, Edelstahl 1.4751
Verhalten bei Stromausfall	Durchgang frei oder verriegelt bei Stromausfall
Anbauteile	Anbausäule, Beleuchtung, Fundamentrahmen, Fundamentbefestigungssatz, Dach, Durchgangsanzeige (GED)
Erweiterungen	Barrierefreier Zugang für Fahrrad, Rollstuhl und Materialtransport (MPG 162)

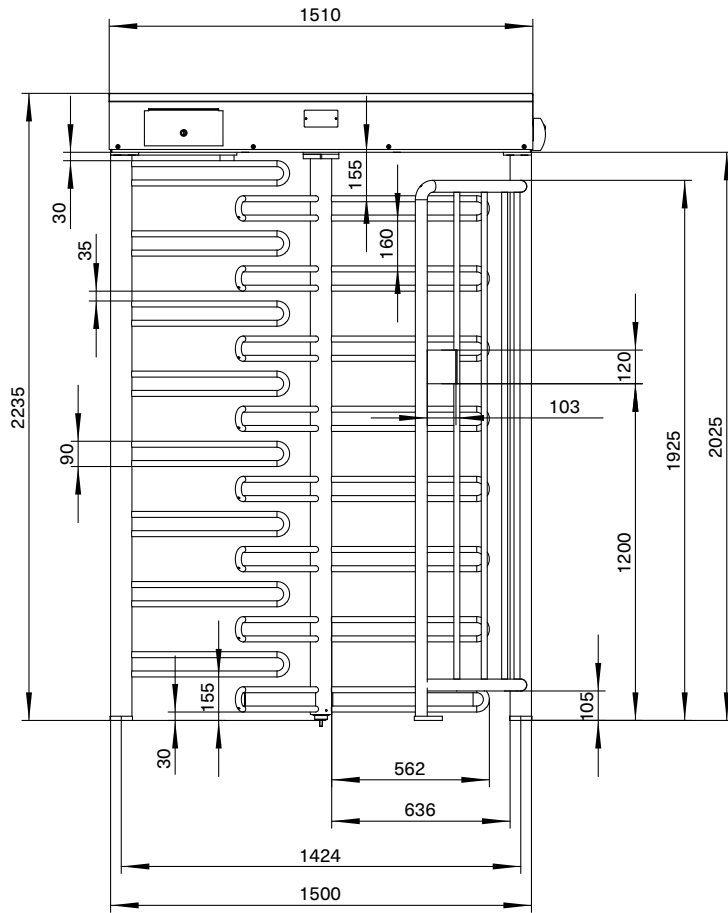
### Einsatzmöglichkeiten



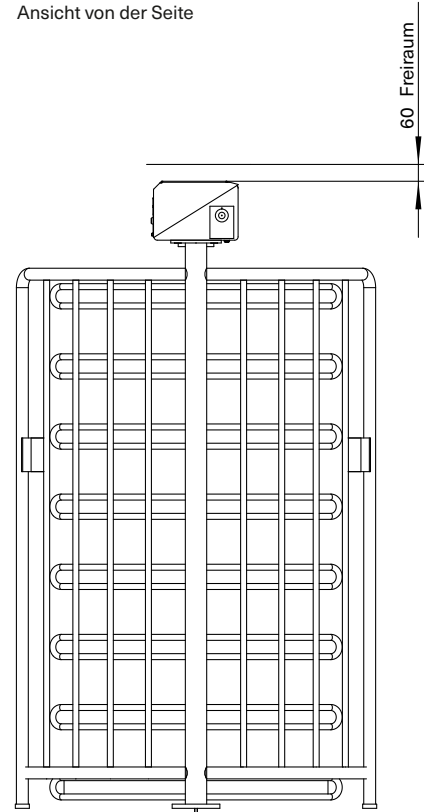
### Standardfarben



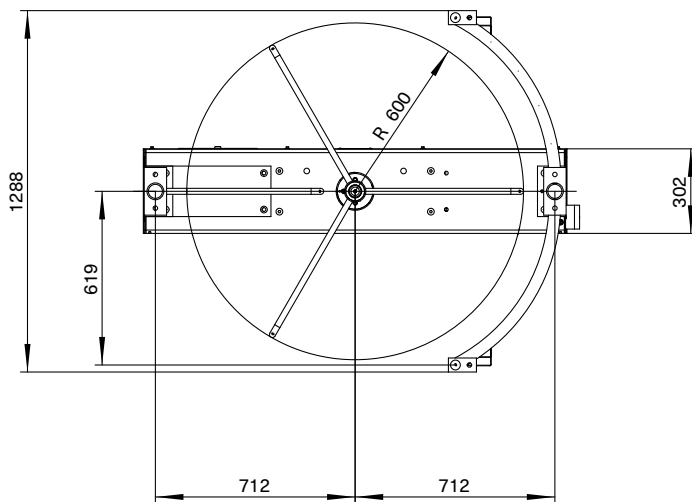
MPT 132/33/30 – 3-flügelige Variante  
Ansicht von innen



MPT 132/33/30 – 3-flügelige Variante  
Ansicht von der Seite



MPT 132/33/30 – 3-flügelige Variante  
Ansicht von unten



# Access to Progress

Magnetic steht für wegweisende Produkte – in jeder Hinsicht. Unsere Fahrzeugschranken und Personensperren geben jeden Tag Tausenden von Menschen den Weg frei – in Parkhäusern, Mautstationen, Bahnhöfen, Flughäfen und Gebäuden. Wegweisend ist aber auch unsere Technik: Mit innovativen Antrieben, intelligenten Steuerungen und durchdachten Detaillösungen steht sie für maximale Sicherheit und Langlebigkeit. Weist auch Ihr Weg zu Magnetic?



## Schranken

Zufahrtsschranken  
Parkplatzschranken  
Mautschranken  
Spezialschranken



## Personensperren

Drehkreuze  
Drehtore  
Drehsperrern  
Flügelsperrern  
Schwenktüren



## Terminals

Pkw  
Lkw

*Deutschland*  
**MAGNETIC AUTOCONTROL GMBH**  
Grienmatt 20  
79650 Schopfheim  
Telefon +49 7622 695-5  
Telefax +49 7622 695-800  
E-Mail [info@magnetic-germany.com](mailto:info@magnetic-germany.com)

*Australien*  
**MAGNETIC AUTOMATION PTY LTD**  
38 Metrolink Circuit  
Campbellfield, VIC 3061  
Telefon +61 3 9339 2900  
E-Mail [info@magnetic-oz.com](mailto:info@magnetic-oz.com)

*Benelux-Länder*  
**FAAC BENELUX NV/SA**  
Lieven Bauwensstraat 13  
8200 Brügge  
Belgien  
Telefon +32 50 451 459  
E-Mail [info@magnetic-benelux.com](mailto:info@magnetic-benelux.com)

*Brasilien*  
**MAGNETIC AUTOCONTROL LTDA**  
Av. Salim Antônio Curiati, 136  
04690-050 – São Paulo  
Telefon +55 11 5660 8500  
E-Mail [info@magnetic-br.com](mailto:info@magnetic-br.com)

*China*  
**MAGNETIC CONTROL SYSTEMS CO., LTD**  
No. 3 Building, No. 51  
Lane 1159, Kang Qiao (East) Road  
Kang Qiao Industrial Zone, Shanghai  
Telefon +86 21 68182970  
E-Mail [info@magnetic-cn.com](mailto:info@magnetic-cn.com)

*Frankreich*  
**FAAC FRANCE**  
377 Rue Ferdinand Perrier  
69808 St Priest Cedex  
Telefon +33 4 72 21 86 89  
E-Mail [info@magnetic-fr.com](mailto:info@magnetic-fr.com)

*Indien*  
**MAGNETIC AUTOCONTROL PVT LTD.**  
PRS Centre  
Plot No. 373 to 376, 2nd Floor (West Wing)  
1st Cross Street, Nehru Nagar  
Old Mahabalipuram Road  
Kottivakkam (Opp Rayala Technopark, Perungudi)  
Chennai 600041  
Telefon +91 44 421 23297  
E-Mail [info@magnetic-india.com](mailto:info@magnetic-india.com)

*Mittlerer Osten*  
**FAAC MIDDLE EAST FZE**  
Dubai Silicon Oasis  
PO Box 54886  
Dubai  
Vereinigte Arabische Emirate  
Telefon +971 4 3724193  
E-Mail [info@magnetic-uae.com](mailto:info@magnetic-uae.com)

*Nord- und Südamerika (ohne Brasilien)*  
**FAAC INTERNATIONAL, INC**  
3160 Murell Road  
Rockledge, FL 32955  
USA  
Telefon +1 321 635 8585  
E-Mail [info@magnetic-usa.com](mailto:info@magnetic-usa.com)

*Österreich*  
**FAAC GMBH**  
Münchener Bundesstraße 123  
5020 Salzburg  
Telefon: +43 662 853395-0  
E-Mail: [at.info@faacgroup.com](mailto:at.info@faacgroup.com)

*Skandinavien*  
**FAAC NORDIC AB**  
Box 125  
284 22 Perstorp  
Schweden  
Telefon +46 435 77 95 03  
E-Mail [info@magnetic-nordic.com](mailto:info@magnetic-nordic.com)

*Südostasien*  
**MAGNETIC CONTROL SYSTEMS SDN. BHD**  
No. 17, Jalan Anggerik Mokara 31/54  
Taman Perindustrian Kota Kemuning  
40460 Shah Alam  
Selangor Darul Ehsan  
Malaysia  
Telefon +60 3 5123 0033  
E-Mail [info@magnetic-malaysia.com](mailto:info@magnetic-malaysia.com)