



### Pour un embarquement rapide

Le contrôle systématique des cartes d'embarquement, des documents d'identité et des données biométriques fait partie intégrante du parcours du client à l'aéroport. Avec les séries Momentum<sup>®</sup>, Magnetic offre aux exploitants d'aéroports, aux autorités et aux intégrateurs de systèmes des portes personnalisées pour tous les points de contact. Elles accélèrent les contrôles et permettent de dynamiser les flux de personnes. La porte d'embarquement mGo est conçue pour la vérification des cartes d'embarquement et des caractéristiques biométriques et offre un espace séparé pour une imprimante en option. L'accélération porte sur plusieurs domaines : les unités d'entraînement et de contrôle éprouvées 200 000 fois garantissent des

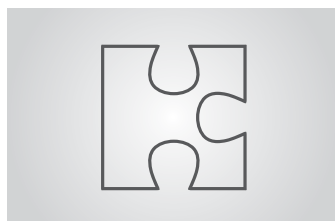
temps d'ouverture et de fermeture des éléments de barrière extrêmement courts. De nombreux capteurs de lumière surveillent les utilisateurs, détectent les comportements non autorisés et les interruptions potentielles et les combattent activement. Le remplacement rapide des unités d'entraînement et de contrôle est gage d'une grande disponibilité du système.

mGo peut être configuré individuellement : visuellement, différentes couleurs et matériaux sont disponibles ; techniquement, mGo peut être adapté aux besoins par des applications à plusieurs voies, des systèmes de portiques et des options de montage pour les dispositifs biométriques. Les modules de contrôle offrent un grand espace pour l'équipement du client.



#### Contrôle rapide des cartes d'embarquement

mGo hisse le contrôle des cartes d'embarquement à un niveau supérieur. Grâce à une utilisation intuitive, un contrôle complet et une grande fiabilité, un grand nombre de voyageurs peuvent être contrôlés au plus vite.



#### Personnalisation poussée

Momentum<sup>®</sup> a un design modulaire et peut donc être adapté de manière flexible aux besoins sur place - en termes de design et de biométrie ainsi que d'intégration dans le bâtiment de l'aéroport et son infrastructure numérique.



#### Intégration simple

Momentum<sup>®</sup> fournit le matériel pour l'architecture de sécurité numérique. Les portes piétonnes peuvent être équipées de tous les lecteurs courants et sont donc particulièrement faciles à intégrer aux systèmes de sécurité et de traitement des données existants.



#### Un système d'entraînement innovant

Les unités d'entraînement et de contrôle sont la technologie de base de Magnetic. À une faible consommation d'énergie, le Magnetic Safety Drive System MSDS<sup>®</sup> conjugue grande efficacité, fonctionnement économique et sécurité personnelle maximale.

- > Le flux élevé de passagers accélère considérablement l'embarquement
- > Intégration transparente dans tous les aéroports communs infrastructures informatiques
- > Maintenance et rénovation faciles grâce à la conception modulaire
- > Configurable selon les besoins individuels
- > Sécurité maximale des passagers grâce au système d'entraînement de sécurité magnétique, en anglais Magnetic Safety Drive System MSDS®, avec entraînement à faible consommation d'énergie
- > Conçu pour 10 000 000 de cycles d'ouverture et de fermeture



Données techniques	mGo
Application	A l'intérieur
Largeur de passage	Standard : 600 mm Voie large : 900mm (davantage sur demande)
Hauteur des éléments de barrière	Standard : 1100 mm (davantage sur demande)
Temps d'ouverture/fermeture	0.6-1.0 s <sup>1</sup>
Flux nominaux (nombre de personnes par minute)	25-35 passagers/min. <sup>2</sup>
Système d'entraînement	MHTM™
Système de contrôle	MGC plus
Paramétrage	Via API ou web-UI
Puissance consommée	Maximum 250 W <sup>3</sup>
Matériau du boîtier	Aluminium et tôle d'acier à revêtement par poudre Acier inoxydable (sur demande)
Indice de protection	IP32
Dimensions du boîtier (L x H x l)	1745 x 1295 x 160 mm
Poids	Unité A: env. 110 kg Unité B: env. 140 kg Unité C: env. 160 kg
Sortie de secours	Par simple pression sur un bouton
Plage de température	0 à +40 °C

<sup>1</sup> Selon la dimension de l'élément de barrière ; heures d'ouverture et de fermeture limitées par un entraînement à faible énergie et des spécifications techniques pour des forces d'impact maximales.

<sup>2</sup> Selon le lecteur, le réglage de la fermeture, le comportement de la personne.

<sup>3</sup> La puissance consommée se rapporte exclusivement aux composants Magnetic.

### Options

Lecteurs de documents et de codes-barres

Dispositifs biométriques

Imprimante

Tensator (personnalisation possible)

Interrupteur à clé (différentes affectations fonctionnelles possibles)

Bouton de débarquement

Buzzer pour la signalisation acoustique

Verrouillage en cas de panne de courant

Alimentation sans coupure (UPS)

Feux de guidage (vert, orange et rouge)

Éclairage au sol

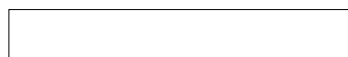
Panneaux de verre personnalisés (teintés/transparents)

Pour des options supplémentaires, veuillez contacter votre fournisseur Magnetic.

### Applications potentielles



### Couleurs standard (couleurs spéciales sur demande)

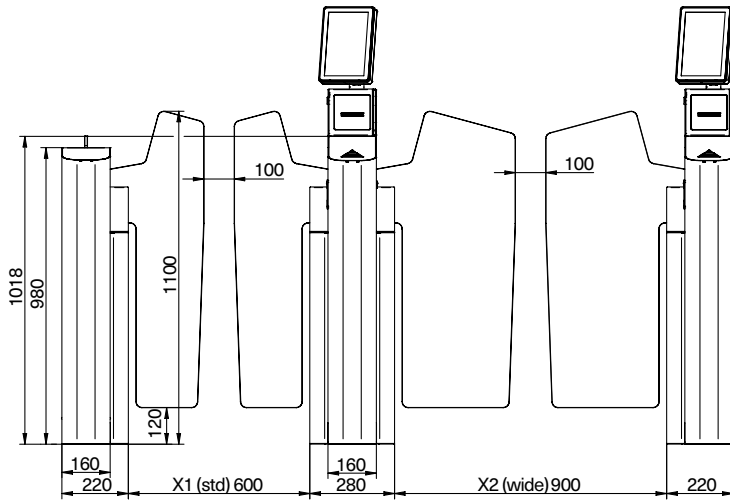


Blanc pur, lisse brillant  
(RAL 9010)

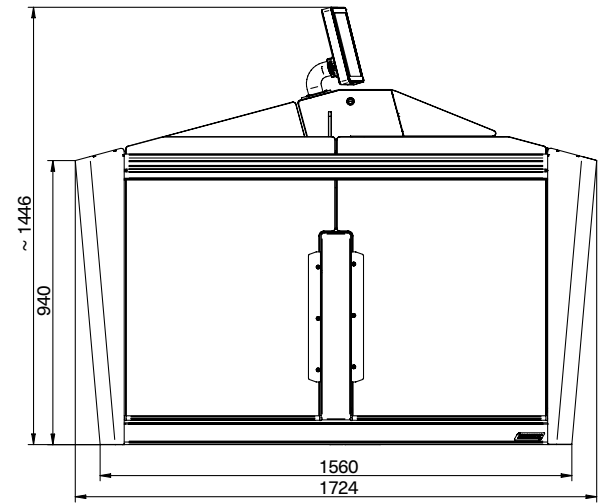


Noir de jais, structure fine mate  
(RAL 9005)

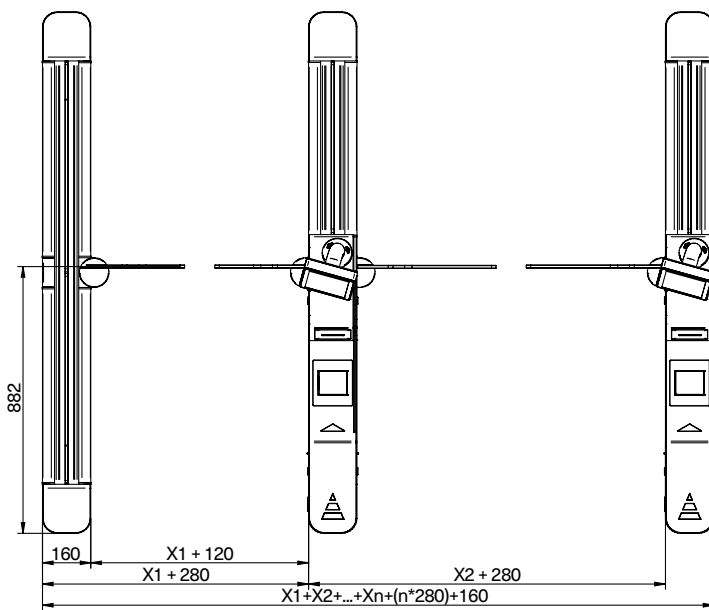
mGo (configuration 2 lignes) – vue de face



mGo (configuration 2 lignes) – vue de côté



mGo (configuration 2 lignes) – vue de dessus

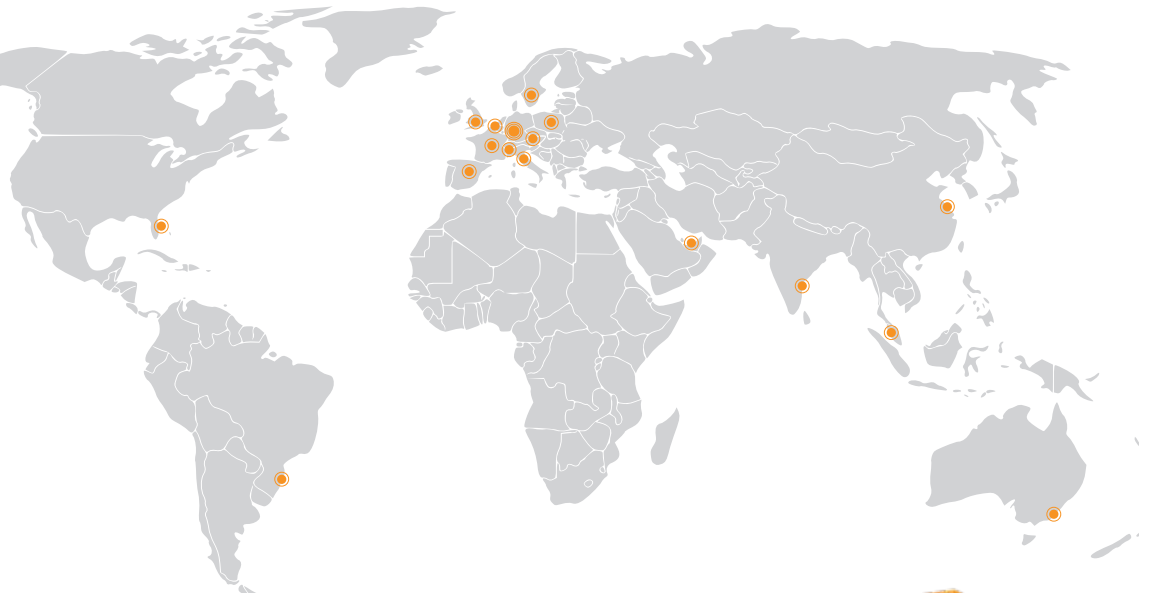
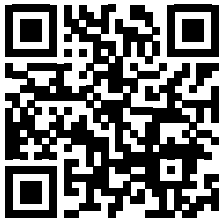


## Access to Progress

Magnetic est synonyme de produits pionniers – à tous points de vue. Nos systèmes de contrôle d'accès pour véhicules ou piétons libèrent le passage des milliers de personnes chaque jour - dans les parkings, les péages, les gares, les aéroports et dans les bâtiments. Cependant, notre technologie est également pionnière: avec des entraînements innovants, des systèmes de contrôle intelligents et des détails bien pensés, elle offre le summum de la sécurité et de la durabilité. Êtes-vous également sur la voie de Magnetic?

*Trouvez le spécialiste Magnetic près de chez vous !*

[www.magnetic-access.com/worldwide](http://www.magnetic-access.com/worldwide)



5807\_0057EN\_01



Barrières pour véhicules



Portes piétonnes



Terminaux



FAAC TECHNOLOGIES figure parmi les principaux acteurs internationaux dans les domaines de l'automatisation des accès, des parkings et du contrôle d'accès, tant dans le secteur résidentiel qu'industriel. Grâce à notre présence étendue à l'échelle mondiale, nous sommes toujours proches de vous et vous proposons

des solutions adaptées à votre segment de marché spécifique. Nous sommes fiers de vous présenter Magnetic, spécialiste des barrières pour véhicules et des portails piétons innovants au sein de notre groupe.