



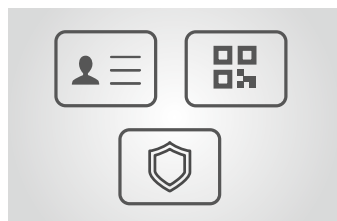
Die vielseitige Lösung für Ihre Zutrittsanwendung

Zeiterfassung in Unternehmen, Ticketkontrolle in Museen, Zutrittskontrolle zu Mitarbeiterbereichen und Lounges in Bahnhöfen und Flughäfen. Jede Zutrittsanwendung hat ihre besonderen Anforderungen – und mFlow bietet für jede vielseitige Möglichkeiten. Das liegt an der modularen Bauweise: mFlow basiert auf der Momentum[®]-Plattform, mit der sich Lesegeräte, biometrische Scanner und zusätzliche Anzeigen nahtlos in die Personensperren integrieren lassen. Mit unterschiedlich hohen oder breiten Sperrelementen werden außerdem barrierefreie oder besonders sichere Durchgänge möglich. Auch beim Design lässt Ihnen

mFlow die Wahl: Die zeitlose Gestaltung mit den Glaselementen öffnet den Blick ins Gebäude, und mit Beleuchtungselementen am Boden und an den Rahmenkanten können Sie den Durchgang als zentrales Element herausheben. Mit zahlreichen Sonderfarben passen Sie mFlow außerdem individuell an die Architektur Ihres Gebäudes an.

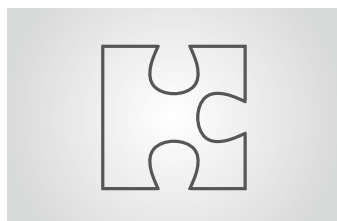
Allen mFlow gemeinsam sind der intuitive, umfassend überwachte Durchgangsprozess, der einfache Austausch der zentralen Komponenten und die mehr als 200.000-fach bewährte Antriebs- und Steuerungstechnologie von Magnetic.

Setzen Sie auf mFlow und bringen Sie Flow in Ihre Anwendung!



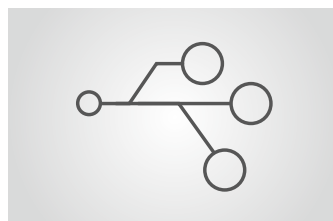
Zahlreiche Einsatzmöglichkeiten

Unternehmen, Kultureinrichtungen, Bahnhöfe und Flughäfen: Für alle diese Anwendungen bietet mFlow eine schnelle und zuverlässige Zutrittskontrolllösung – flexibel angepasst an Ihre individuellen Anforderungen.



Umfassende Individualisierung

mFlow ist modular aufgebaut und lässt sich daher flexibel an die Anforderungen vor Ort anpassen – mit Design und Biometrie genauso wie bei der Integration in das Gebäude und seine digitale Infrastruktur.



Einfache Integration

mFlow liefert die Hardware für Ihre digitale Sicherheitsarchitektur. Die Personensperren können mit allen gängigen Lesegeräten ausgestattet werden und lassen sich durch eine Vielzahl an Schnittstellen einfach in bestehende Sicherheits- und Datenverarbeitungssysteme integrieren.



Innovative Antriebstechnik

Die Antriebs- und Steuerungseinheiten sind das Herzstück der Magnetic-Technologie. Das Magnetic Safety Drive System MSDS[®] verbindet mit seinem Low-Energy-Ansatz hohe Effizienz und Wirtschaftlichkeit mit maximaler Personensicherheit.

mFlow

Personenschleuse mit Schwenktüren

- › Hoher Personendurchsatz beschleunigt Zutrittsprozesse
- › Einfache Integration in alle gängigen Gebäude- und Sicherheitsinfrastrukturen
- › Einfache Wartung und Erweiterung durch modulares Design
- › Konfiguration nach kundenspezifischen Anforderungen
- › Maximale Passagiersicherheit durch Magnetic Safety Drive System MSDS® mit Niedrigenergieantrieb
- › Ausgelegt auf 10 000 000 Öffnungs- und Schließzyklen



Technische Daten	mFlow
Anwendungsbereich	Innenbereiche
Durchgangsbreite	Standard: 600 mm Wide Lane: 900 mm (mehr auf Anfrage)
Höhe der Sperrelemente	Standard: 1000 mm (höher auf Anfrage)
Öffnungs-/Schließzeit	0,6–1,0 s ¹
Durchflussraten (Anzahl der Personen pro Minute)	40 Personen/min ²
Antriebstechnologie	MHTM™
Steuerung	MGC plus
Parametrierung	Über API oder Web-UI
Stromverbrauch	Maximal 250 W ³
Material Gehäuse	Aluminium und pulverbeschichtetes Stahlblech Edelstahl (auf Anfrage)
Schutzart	IP32
Abmessungen Gehäuse (B x H x T)	1800 x 1000 x 160 mm
Gewicht	A-Unit: ca. 110 kg B-Unit: ca. 140 kg C-Unit: ca. 160 kg
Notfallfreigabe	Not-Aus-Taster
Temperaturbereich	von 0 bis +40 °C

¹ Abhängig von der Größe des Absperrlements; Öffnungs- und Schließzeiten begrenzt durch den Niedrigenergieantrieb und technische Vorgaben für maximale Aufprallkräfte.

² Abhängig von Lesegerät, Produktkonfiguration und Personenverhalten

³ Der Energieverbrauch bezieht sich nur auf Komponenten von Magnetic.

Optionen

Einfache Integration von RFID-, Dokumenten- und Barcodelesern und anderen gängigen Systemen zur Prüfung der Zutrittsberechtigung

Biometrische Scanner

Schlüsselschalter (verschiedene Funktionen zuweisbar)

Summer für akustische Signalisierung

Verriegelung bei Stromausfällen

Beleuchtungselemente zur Benutzerführung (RGB)

Rahmenkanten- und Bodenbeleuchtung

Individuelle Glasscheiben (rauchfarben/transparent)

Einsatzmöglichkeiten



Standardfarben (Sonderfarben auf Anfrage)

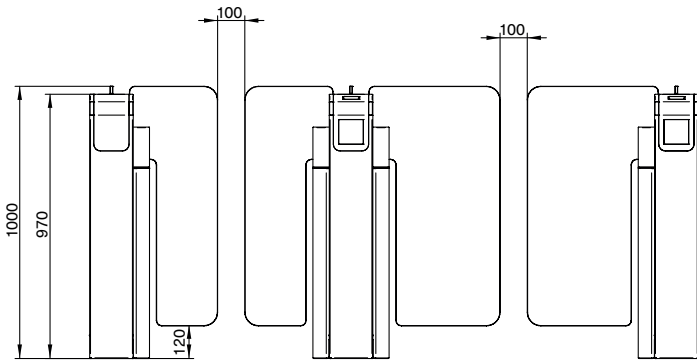


Reinweiß, glatt glänzend
(RAL 9010)

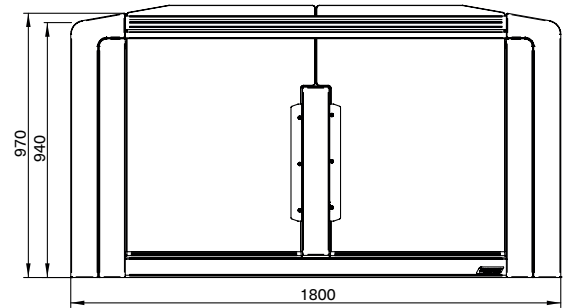


Tiefschwarz, Feinstruktur matt
(RAL 9005)

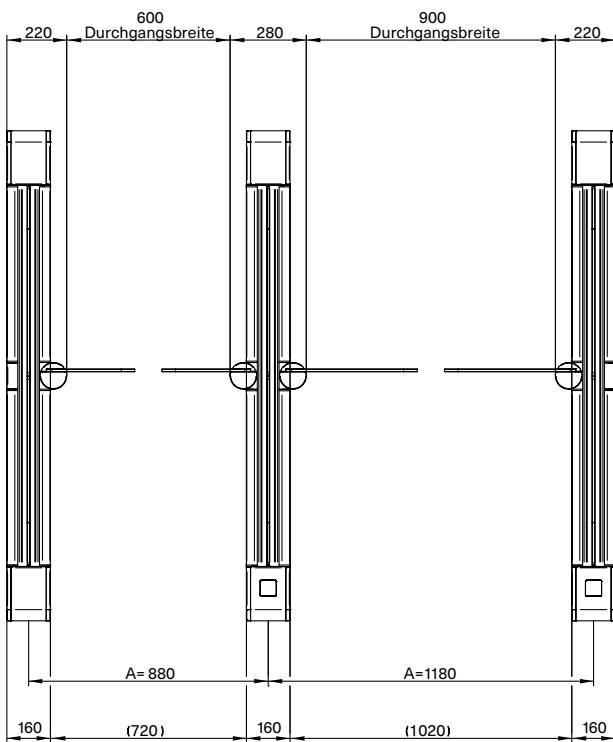
mFlow (2-Linien-Konfiguration) – Ansicht von vorne



mFlow (2-Linien-Konfiguration) – Ansicht von der Seite



mFlow (2-Linien-Konfiguration) – Ansicht von oben



mFlow mit Rahmenkanten- und Bodenbeleuchtung

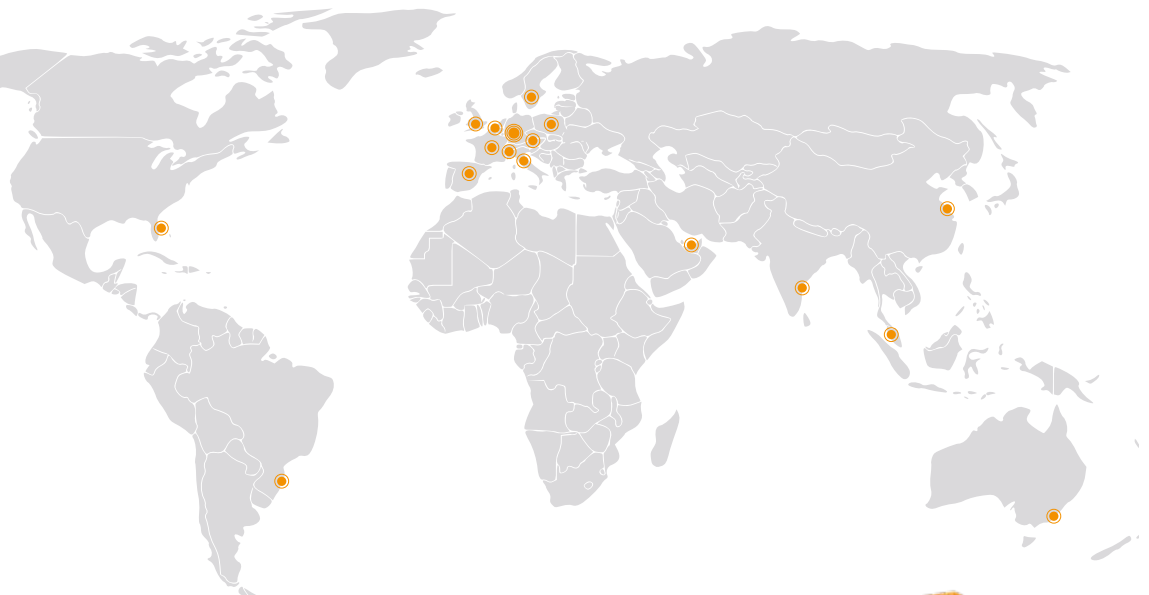
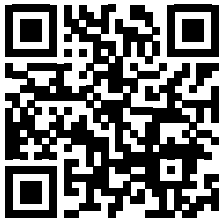


Access to Progress

Magnetic steht für herausragende Fahrzeugschranken und Personensperren. Mit ihrem durchdachten Design, ihrer innovativen Antriebstechnik und ihrer extremen Langlebigkeit sind unsere Produkte dem Wettbewerb weit voraus. Und dank unserer langjährigen Erfahrung in zahlreichen Marktsegmenten können wir Ihnen genau die Lösungen für die Zufahrts- und Zutrittskontrolle anbieten, die Sie benötigen. Wir freuen uns auf das Gespräch mit Ihnen!

Finden Sie den Magnetic-Spezialisten in Ihrer Nähe!

www.magnetic-access.com/worldwide



58070061DE_03



Schranken



Personensperren



Terminals



FAAC TECHNOLOGIES zählt zu den führenden internationalen Akteuren in den Bereichen Zufahrts- und Zutrittsautomation, Parkraumbewirtschaftung sowie Zufahrts- und Zutrittskontrolle – im privaten und gewerblichen Bereich. Durch unsere weltweite

Präsenz sind wir immer in Ihrer Nähe und bieten Ihnen passgenaue Lösungen für Ihr Marktsegment. Wir sind stolz, Ihnen Magnetic als Spezialisten für wegweisende Fahrzeugschranken und Personensperren in unserer Gruppe zu präsentieren.