



Für die schnelle automatische Fahrscheinkontrolle

Diese MPR-Ausführung ist speziell für die Kontrolle von Fahrscheinen im öffentlichen Verkehr konzipiert, wo eine schnelle und berührungslose Vereinzelung gewährleistet sein muss. Das Gehäuse aus hochwertig geschliffenem Edelstahl ist 2 m lang und in 2 Breiten für Standard- und barrierefreie Durchgänge verfügbar. Alle Bauteile für den Betrieb sind in der Sperre integriert, was die Montage und Inbetriebnahme deutlich beschleunigt. Die MPR bietet genügend Platz für die Lesegeräte und Ticketsysteme des öffentlichen Verkehrs und kann auf Wunsch an die Kundenbedürfnisse angepasst werden.

Der innovative MHTM™-Antrieb arbeitet wartungsfrei, energieeffizient und sehr leise. Durch eine feinfühligere Aufschlagserkennung, die europäischen Normen genügt, werden Verletzungen und Beschädigungen sicher vermieden. Die integrierte Steuerung kann mit allen gängigen Ticketsystemen betrieben werden und ermöglicht standardmäßig einen bidirektionalen Betrieb. Eine große Anzahl an Lichtschranken im Durchgang überwacht zuverlässig den Durchgangsprozess und erkennt unzulässige Verwendungen wie das Nachlaufen von Personen, den Durchgang in die falsche Richtung oder das Eintreten in den Durchgang ohne Autorisierung.



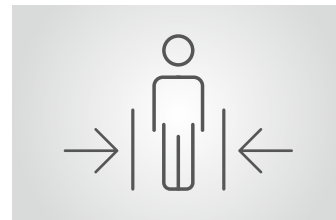
Schnelle Vereinzelung

Durch die kurzen Öffnungszeiten von 0,3 Sekunden eignet sich die Flügel Sperre MPR für die schnelle und zuverlässige Fahrscheinkontrolle bei einer großen Anzahl von Personen.



Innovative Antriebstechnik

Die MHTM™-Antriebseinheit arbeitet wartungsfrei, energieeffizient und leise. Die feinfühligere Aufschlagserkennung entspricht den strengen europäischen Normen und sorgt für maximale Personensicherheit.



Sichere Abläufe

Lichtschranken im Durchgang erkennen zuverlässig Personen und Gegenstände. Sie ermöglichen einen berührungslosen Durchgang und geben Alarm bei unzulässiger Benutzung.



Einfach zugängliche Komponenten

Alle für den Betrieb erforderlichen Steuer- und Antriebsbauteile sind direkt in der Sperre untergebracht und können über DIP-Schalter oder eine PC-Schnittstelle konfiguriert werden – das vereinfacht Inbetriebnahme und Wartung erheblich.

MPR

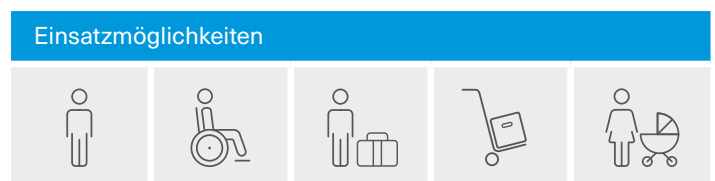
Flügelsperre für AFC

- > Ausgelegt auf 10 Millionen Öffnungs- und Schließintervalle
- > Kurze Öffnungszeiten von 0,3 Sekunden für eine hohe Durchgangsfrequenz
- > Einfache Integration gängiger Ticketkontrollsysteme
- > Komfortabler, berührungsloser Durchgang
- > Automatische Öffnung bei Spannungsausfall und Alarm
- > Platzsparender Aufbau von Mehrfachanwendungen
- > Breite Variante geeignet für Rollstühle und Fahrräder



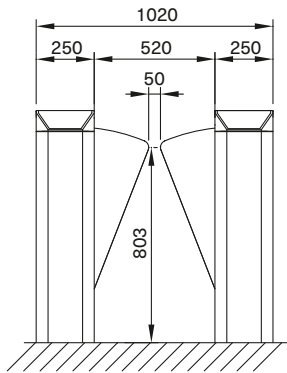
Technische Daten	MPR 112 (Standard)	MPR 112 (Wide Lane)
Durchgangsbreite	520 mm	960 mm
Öffnungs-/Schließzeit Flügel aus PU-Schaum	0,3 s	0,6 s
Öffnungs-/Schließzeit Flügel aus Acrylglas	0,35 s	–
Antriebstechnologie	MHTM™	MHTM™
Spannung	110 – 240 VAC, 50/60 Hz	110 – 240 VAC, 50/60 Hz
Leistungsaufnahme	maximal 35 W	maximal 117 W
Einschaltdauer	100 %	100 %
Gehäusemaße (L x B x H)	2000 x 250 x 1035 mm	2000 x 280 x 1035 mm
Gehäusematerial	Edelstahl 1.4301/SS304	Edelstahl 1.4301/SS304
Schutzklasse	IP 32	IP 32
Temperaturbereich	0 bis +45° C	0 bis +45° C

Optionen	
Material der Sperrelemente	Feuerfester PU-Schaum, Acryl-Glas (nur für die Standardbreite)
Einbauteile	Kundenspezifische Kartenleser und Ticketsysteme, Durchgangsanzeige (GED), Anzeige des Tarifs (concession light), Verriegelung der Sperrelemente in spannungslosem Zustand
Gehäuse	Kundenspezifische Anpassungen

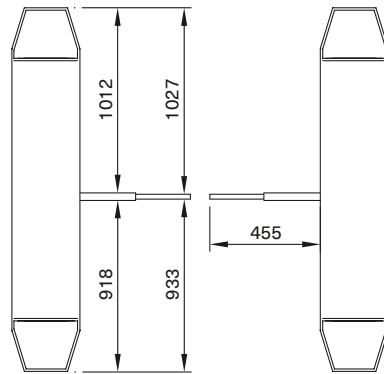
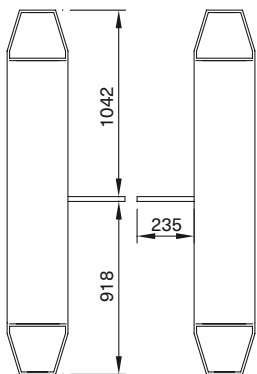
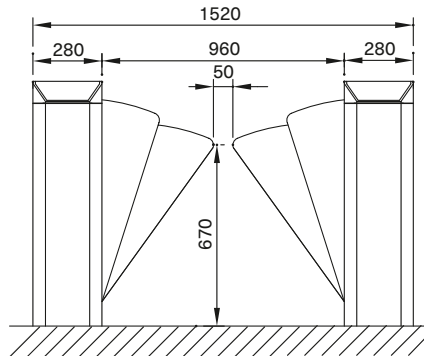


Maßzeichnungen

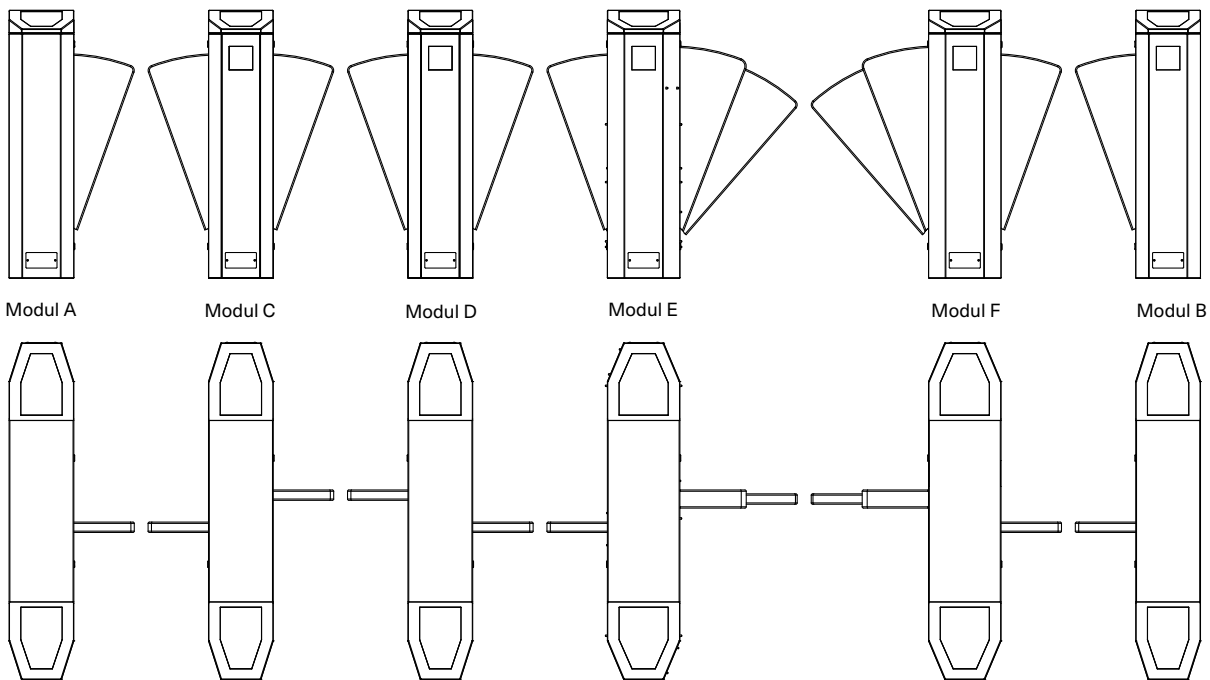
MPR 112 (Standard)
mit 520 mm Durchgangsbreite



MPR 112 (Wide Lane)
mit 960 mm Durchgangsbreite



Linienkonfiguration durch kombinierbare Module



Access to Progress

Magnetic steht für wegweisende Produkte – in jeder Hinsicht. Unsere Fahrzeugschranken und Personensperren geben jeden Tag Tausenden von Menschen den Weg frei – in Parkhäusern, Mautstationen, Bahnhöfen, Flughäfen und Gebäuden. Wegweisend ist aber auch unsere Technik: Mit innovativen Antrieben, intelligenten Steuerungen und durchdachten Detaillösungen steht sie für maximale Sicherheit und Langlebigkeit. Weist auch Ihr Weg zu Magnetic?



Schranken

Zufahrtsschranken
Parkplatzschranken
Mautschranken
Spezialschranken



Personensperren

Drehkreuze
Drehtore
Drehsperrern
Flügelsperrern
Schwenktüren



Terminals

Pkw
Lkw

Deutschland

MAGNETIC AUTOCONTROL GMBH
Grienmatt 20
79650 Schopfheim
Telefon +49 7622 695-5
Telefax +49 7622 695-800
E-Mail info@magnetic-germany.com

Australien

MAGNETIC AUTOMATION PTY LTD
38 Metrolink Circuit
Campbellfield, VIC 3061
Telefon +61 3 9339 2900
E-Mail info@magnetic-oz.com

Benelux-Länder

FAAC BENELUX NV/SA
Industriezone 3B
8490 Jabbeke
Belgien
Telefon +32 50 320202
E-Mail info@magnetic-benelux.com

Brasilien

MAGNETIC AUTOCONTROL LTDA
Av. Salim Antônio Curiati, 136
04690-050 – São Paulo
Telefon +55 11 5660 8500
E-Mail info@magnetic-br.com

China

MAGNETIC CONTROL SYSTEMS CO., LTD
No. 3 Building, No. 51
Lane 1159, Kang Qiao (East) Road
Kang Qiao Industrial Zone, Shanghai
Telefon +86 21 68182970
E-Mail info@magnetic-cn.com

Frankreich

FAAC FRANCE
377 Rue Ferdinand Perrier
69808 St Priest Cedex
Telefon +33 4 72 21 86 89
E-Mail info@magnetic-fr.com

Indien

MAGNETIC FAAC INDIA PVT LTD.
PRS Centre
Plot No. 373 to 376, 2nd Floor (West Wing)
1st Cross Street, Nehru Nagar
Old Mahabalipuram Road
Kottivakkam (Opp Rayala Technopark, Perungudi)
Chennai 600041
Telefon +91 44 421 23297
E-Mail info@magnetic-india.com

Mittlerer Osten

FAAC MIDDLE EAST FZE
Dubai Silicon Oasis
PO Box 54886
Dubai
Vereinigte Arabische Emirate
Telefon +971 4 3724193
E-Mail info@magnetic-uae.com

Nord- und Südamerika (ohne Brasilien)

FAAC INTERNATIONAL, INC
3160 Murell Road
Rockledge, FL 32955
USA
Telefon +1 321 635 8585
E-Mail info@magnetic-usa.com

Österreich

FAAC GMBH
Münchener Bundesstraße 123
5020 Salzburg
Telefon +43 662 853395-0
E-Mail at.info@faacgroup.com

Skandinavien

FAAC NORDIC AB
Box 125
284 22 Perstorp
Schweden
Telefon +46 435 77 95 03
E-Mail info@magnetic-nordic.com

Südostasien

MAGNETIC CONTROL SYSTEMS SDN. BHD
No. 17, Jalan Anggerik Mokara 31/54
Taman Perindustrian Kota Kemuning
40460 Shah Alam
Selangor Darul Ehsan
Malaysia
Telefon +60 3 5123 0033
E-Mail info@magnetic-malaysia.com