

Boarding Gate

Schwenksperre für die Bordkarten-Kontrolle

MAGNETIC[®]
ACCESS TO PROGRESS



Für die schnelle und sichere Bordkarten-Kontrolle

Durch die Überprüfung des Boarding-Passes am Eingang des Sicherheitsbereichs wird gewährleistet, dass nur Passagiere mit gültigem Ticket in den Sicherheitsbereich und zu den Gates gelangen können. Die erneute Kontrolle vor dem Einstieg ins Flugzeug bietet dem Betreiber die Möglichkeit, unkompliziert zu überprüfen, wer bereits an Bord ist, und gibt Alarm, wenn Passagiere am falschen Gate einsteigen wollen.

Wir haben das automatisierte Boarding-System entwickelt, um den Weg der Passagiere vom Terminal über den Sicherheitsbereich und das Gate bis ins Flugzeug zu beschleunigen. Durch die auto-

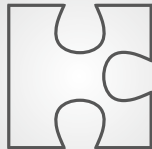
matisierte Kontrolle der Boarding-Pässe wird das Sicherheitspersonal zudem von Routineaufgaben entlastet und hat mehr Zeit für Passagiere, die tatsächlich Unterstützung benötigen.

Bei den Sperrelementen sorgen geringe Aufschlagkräfte und eine feinfühligke Sensorik in jedem Moment für maximale Sicherheit für die Benutzer. Die wartungsarme und energieeffiziente Antriebseinheit hält auch auf lange Sicht die Kosten niedrig. Scanner für Boarding-Pässe, Smartphones und andere Kontrollmedien können den kundenspezifischen Anforderungen entsprechend individuell integriert werden.



Auslesen von Boarding-Karten

Für das Auslesen von gedruckten Boarding-Karten und digitalen Codes auf dem Smartphone lassen sich zahlreiche Lesegeräte integrieren. Ein Display leitet den Benutzer Schritt für Schritt durch den Boarding-Prozess.



Einfache Integration

Die Boarding Gates von Magnetic lassen sich mit allen gängigen Lesegeräten und Schnittstellen ausstatten. Damit ist die Integration in bestehende Datenverarbeitungs- und Sicherheitsarchitekturen besonders einfach.



Schnelle Kontrolle

Der Fluggast legt die Bordkarte oder sein Smartphone mit dem Boarding-Code auf den integrierten Scanner. Ist der Datenabgleich erfolgreich, gibt das Gate den Durchgang frei. So können in kurzer Zeit große Passagierzahlen kontrolliert werden.



Innovative Antriebstechnik

Die Antriebseinheit des Boarding Gates ist wartungsfrei und arbeitet besonders energieeffizient und leise. Die feinfühligke Aufschlagserkennung sorgt für maximale Personensicherheit.

Boarding Gate

Sperre zur Bordkarten-Kontrolle

- > Beschleunigung des Boarding-Prozesses bei reduzierten Personalaufwand
- > Sichere Erkennung der Zutrittsberechtigung mittels Boarding-Pass
- > Komfortabler, schneller Durchgang für die Passagiere
- > Einfache Integration in die Datenverarbeitung des Flughafens
- > Dauerhaft niedrige Kosten durch effiziente, wartungsarme Technik

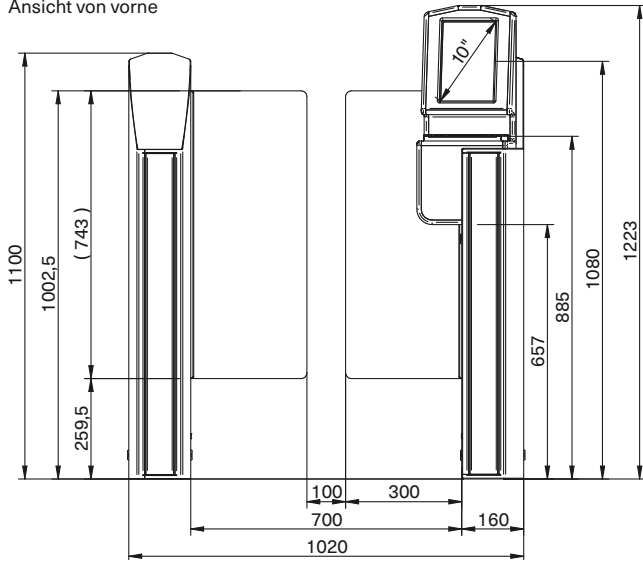


Technische Daten	Boarding Gate
Durchgangsbreite	700 mm
Öffnungs-/Schließzeit	> 0,6 s
Antriebstechnologie	MHTM™
Spannung	110 – 240 VAC, 50/60 Hz
Leistungsaufnahme	maximal 120 W
Einschaltdauer	100 %
Gehäusemaße (L x B x H)	1750 x 150 x 1045 mm
Gehäusematerial	Edelstahl, Edelstahl pulverbeschichtet
Schutzklasse	IP 32
Temperaturbereich	-25 to +45 °C

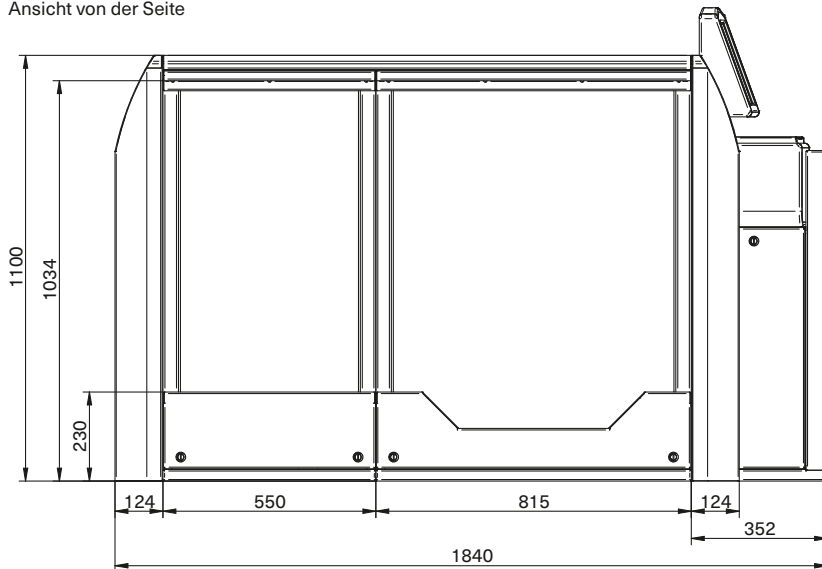
Optionen	
Sperrelemente	Acryl oder gehärtetes Sicherheitsglas
Einbauteile	Kundenspezifische Zutrittskontrollsysteme wie Bordkarten-Scanner, Drucker, Displays und biometrische Erkennungsgeräte

Einsatzmöglichkeiten	
	

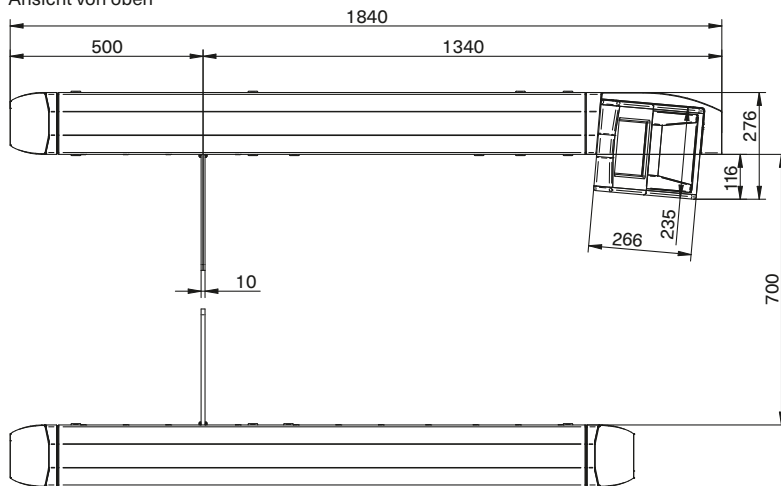
Boarding Gate
Ansicht von vorne



Boarding Gate
Ansicht von der Seite



Boarding Gate
Ansicht von oben



Access to Progress

Magnetic steht für wegweisende Produkte – in jeder Hinsicht. Unsere Fahrzeugschranken und Personensperren geben jeden Tag Tausenden von Menschen den Weg frei – in Parkhäusern, Mautstationen, Bahnhöfen, Flughäfen und Gebäuden. Wegweisend ist aber auch unsere Technik: Mit innovativen Antrieben, intelligenten Steuerungen und durchdachten Detaillösungen steht sie für maximale Sicherheit und Langlebigkeit. Weist auch Ihr Weg zu Magnetic?



Schranken

Zufahrtsschranken
Parkplatzschranken
Mautschranken
Spezialschranken



Personensperren

Drehkreuze
Drehtore
Drehsperrern
Flügelsperrern
Schwenktüren



Terminals

Pkw
Lkw

Deutschland
MAGNETIC AUTOCONTROL GMBH
Grienmatt 20
79650 Schopfheim
Telefon +49 7622 695-5
Telefax +49 7622 695-800
E-Mail info@magnetic-germany.com

Australien
MAGNETIC AUTOMATION PTY LTD
38 Metrolink Circuit
Campbellfield, VIC 3061
Telefon +61 3 9339 2900
E-Mail info@magnetic-oz.com

Benelux-Länder
FAAC BENELUX NV/SA
Industriezone 3B
8490 Jabbeke
Belgien
Telefon +32 50 320202
E-Mail info@magnetic-benelux.com

Brasilien
MAGNETIC AUTOCONTROL LTDA
Av. Salim Antônio Curiati, 136
04690-050 – São Paulo
Telefon +55 11 5660 8500
E-Mail info@magnetic-br.com

China
MAGNETIC CONTROL SYSTEMS CO., LTD
No. 3 Building, No. 51
Lane 1159, Kang Qiao (East) Road
Kang Qiao Industrial Zone, Shanghai
Telefon +86 21 68182970
E-Mail info@magnetic-cn.com

Frankreich
FAAC FRANCE
377 Rue Ferdinand Perrier
69808 St Priest Cedex
Telefon +33 4 72 21 86 89
E-Mail info@magnetic-fr.com

Indien
MAGNETIC FAAC INDIA PVT LTD.
PRS Centre
Plot No. 373 to 376, 2nd Floor (West Wing)
1st Cross Street, Nehru Nagar
Old Mahabalipuram Road
Kottivakkam (Opp Rayala Technopark, Perungudi)
Chennai 600041
Telefon +91 44 421 23297
E-Mail info@magnetic-india.com

Mittlerer Osten
FAAC MIDDLE EAST FZE
Dubai Silicon Oasis
PO Box 54886
Dubai
Vereinigte Arabische Emirate
Telefon +971 4 3724193
E-Mail info@magnetic-uae.com

Nord- und Südamerika (ohne Brasilien)
FAAC INTERNATIONAL, INC
3160 Murell Road
Rockledge, FL 32955
USA
Telefon +1 321 635 8585
E-Mail info@magnetic-usa.com

Österreich
FAAC GMBH
Münchener Bundesstraße 123
5020 Salzburg
Telefon +43 662 853395-0
E-Mail at.info@faacgroup.com

Skandinavien
FAAC NORDIC AB
Box 125
284 22 Perstorp
Schweden
Telefon +46 435 77 95 03
E-Mail info@magnetic-nordic.com

Südostasien
MAGNETIC CONTROL SYSTEMS SDN. BHD
No. 17, Jalan Anggerik Mokara 31/54
Taman Perindustrian Kota Kemuning
40460 Shah Alam
Selangor Darul Ehsan
Malaysia
Telefon +60 3 5123 0033
E-Mail info@magnetic-malaysia.com